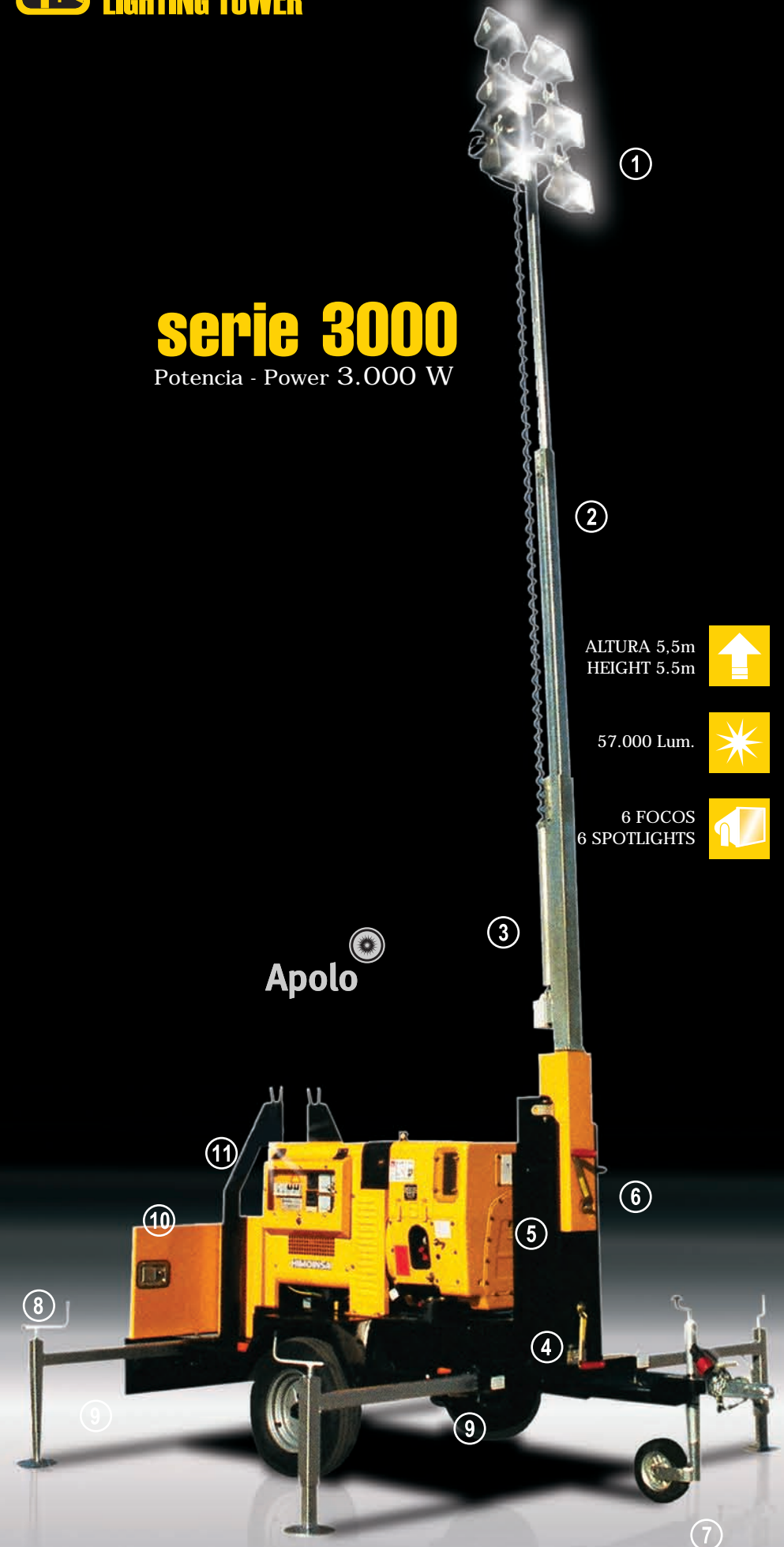


TORRES DE ILUMINACIÓN
LIGHTING TOWER

serie 3000

Potencia - Power 3.000 W



ALTURA 5,5m
HEIGHT 5.5m



57.000 Lum.



6 FOCOS
6 SPOTLIGHTS



Apolo



Ctra. Murcia - San Javier, Km. 23,6
30730 SAN JAVIER (Murcia)
SPAIN

Tel. +34 968 19 11 28
Fax +34 968 19 12 17
Export Fax +34 968 19 04 20

info@himoinsa.com

HIMOINSA se reserva el derecho de modificar cualquier característica sin previa notificación. Pesos y medidas basadas en prototipos. Las ilustraciones pueden incluir accesorios opcionales. Las indicaciones técnicas descritas en este catálogo se corresponden con la información disponible en el momento de la impresión. Diseño industrial bajo patente.

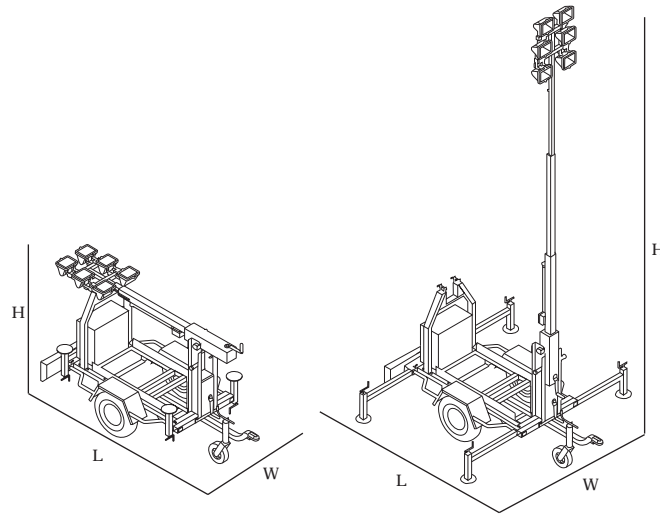
HIMOINSA reserve the right of modify any characteristic without prior notice. Weights and dimensions based on products standards and sec / illustrations may include optional equipment. Technical data here described correspond with the available information at the moment of printing. Industrial design under patent.

www.himoinsa.com





GRUPO + KIT TORRE - *TOWER KIT + GENSET*



Modelo <i>Model</i>	Motor <i>Engine</i>	Potencia - <i>Power kVA</i>				Depósito <i>Fuel Tank</i> L	Dimensiones - <i>Dimensions mm</i>			Peso <i>Weight</i> Kg
		kVA		kW			Largo <i>L</i>	Ancho <i>W</i>	Alto <i>H</i>	
		P.R.P.	Standby	P.R.P.	Standby					
HTZA 1-4C T5	HAZT 1D81C	3,8	4,2	3,8	4,2	51	mínimas/minimum		477	
HTZA 1-5C M5	HAZT 1D81C	4,7	5,2	3,8	4,2	51	2.500	1.100 1.500	487	
HTZA 3-8C M5	HAZT 1D81C	7,4	8,1	7,4	8,1	51	máximas/maximum		472	
HTZA 3-10C T5	HAZT 1D81C	9,4	10,4	7,5	8,3	51	2.500	2.310 5.465	482	
HTZA 1-6 M6	HAZT 1D81C	4,6	5,1	4,6	5,1	51			477	
HTZA 1-6 T6	HAZT 1D81C	4,6	5,1	4,6	5,1	51			487	

Motor/ *Engine*. HATZ DIESEL 1D81C motor empleado en todos los modelos / *1D81C HATZ diesel engine used in all models.*
En modelos monofásicos Cos Phi 1 / *Cos Phi 1 in single phase models.*

Las torres de iluminación de la serie APOLO 3000 se componen básicamente de un KIT TORRE DE ELEVACIÓN MÓVIL y un GRUPO ELECTRÓGENO.

El KIT DE ELEVACIÓN MÓVIL está compuesto por:

- MÁSTIL TELESCÓPICO de accionamiento mecánico con tres tramos que, izados en su totalidad, alcanzan los 5,5 m de altura.
- 6 PROYECTORES halógenos de 500 vatios y 9.500 lúmenes cada uno. Grado de protección IP55.
- CAJON PORTA PROYECTORES para facilitar su transporte.
- 4 SOPORTES DE NIVELACION extensibles para garantizar la perfecta estabilidad de la torre en cualquier superficie de trabajo.
- KIT MOVIL HOMOLOGADO, permite su desplazamiento por carretera

GRUPO ELECTRÓGENO:

Los grupos electrógenos HIMOINSA a instalar de estándar en la serie 3000, son grupos accionados por motor diesel HATZ encapsulado, caracterizados por su gran solidez y bajo consumo. La gama de potencia varía desde las 3,8 kVA a 1.500 r.p.m. hasta las 10,4 kVA a 3.000 r.p.m. Disponible en tensiones monofásicas y trifásicas.

The APOLO 3000 series lighting towers are basically formed by an ELEVATION MOBILE TOWER KIT and a GENERATING SET.

The MOBILE TOWER KIT is mainly composed by:

- TELESCOPIC MAST operated by manual mechanism, with 3 different lengths, raising it to a total of 5,5 metres in height.
- 6 halogen SPOTLIGHTS of 500 watts and 9.500 lumens each one. The degree of protection is IP55.
- COMPARTMENT which is able to transport the spotlights easily.
- 4 LEVELING extensible SUPPORTS to guarantee the perfect stability of the tower in any surface of work.
- The high speed MOBILE KIT allows their displacement by highway.

GENERATING SET:

The HIMOINSA generating sets installed as standard in the Series 3000, are gensets powered by HATZ encapsulated diesel engines, characterised by its solidity and low consumption. With a power range from 3,8 kVA at 1.500 r.p.m. up to 10,4 kVA at 3.000 r.p.m., being available for either in single or three-phase voltage.

SOPORTE DE PROYECTORES MULTI-DIRECCIONALES
SUPPORT OF MULTIDIRECTIONAL PROJECTORS

Comprende 6 proyectores robustos y compactos (IP55), con lámparas de cuarzo-yodo de 500 vatios cada una. Conectados por medio de bases de 16A protegidas a caja de derivación estanca.

6 compact and robust IP55 projectors, with quartz iodine lamps of 500 watts each one. Connected through sockets of 16A protected to derivation watertight box.

MÁSTIL TELESCÓPICO / TELESCOPIC MAST

De accionamiento mecánico con tres tramos que, izados en su totalidad, alcanzan los 5,5 m de altura. En el mástil primario es visible el tubo de alojamiento y protección del cable espiral autoretráctil.

Of mechanical working with three stretches than, pulled up completely, reach the 5,5 m of height. In the primary mast is visible the housing and protection pipe for the spiral self-retractile cable.

IZADO - PLEGADO / PULLED UP - FOLDING

Manivela del cabestrante para el izado y plegado del mástil primario, permitiendo una variación de 0° (posición horizontal) a 90° (posición vertical).

Capstan for the pulled up and folding of the primary mast, permitting a variation of 0° (horizontal position) to 90° (vertical position).

BLOQUEO DE SEGURIDAD / SAFETY LOCKING

El soporte de mástil incluye un doble bloqueo mecánico de seguridad, para evitar caídas accidentales del mismo.

The mast support includes a double mechanical safety locking, to avoid accidental falls of the same one.

ASCENSO - DESCENSO / ASCENT - DESCENT

Manivela del cabestrante para el ascenso y descenso del mástil telescópico hasta los 5,5 metros de altura.

Capstan for the ascent and descent of the telescopic mast until the 5,5 meters of height.

KIT DE TRANSPORTE / TRAILER KIT

Rueda jockey, lanza con enganche de bola para su desplazamiento y enchufe de conexión a pilotos de señalización.

Jockey wheel, shaft with coupling ball for displacement and socket connection to signalling lights.

SOPORTES DE NIVELACIÓN / LEVELING SUPPORTS

4 mozos extensibles con husillo para estabilizar y nivelar la torre de iluminación cuando está en modo de trabajo. Disminuye el riesgo de vuelco en condiciones ambientales adversas.

4 extensible legs with spindle for levelling the lighting tower when it is in working in mode. Decreases the risk of upturn in environmental adverse conditions.

PILOTOS Y REFLECTANTES
BRAKES LIGHTS AND POSITION REFLECTORS

Luces de freno y señalización, así como reflectantes de posición en la parte delantera del kit móvil, para su circulación homologada por carretera.

Brakes and signalisation lights, as well as position reflectors on the front mobile kit, for transportation on the highway.

CAJON PORTA-PROYECTORES / PROJECTORS CABINET

Armario con cerradura de impacto y llave, para alojamiento, protección y transporte de los 6 focos y la manguera de conexión.

Cabinet with lock impact and key, for lodge, protection and transportation of the 6 projectors and the connection hose.

CONEXIÓN GRUPO-TORRE / GENSET-TOWER CONNECTION

El grupo electrógeno incorpora clavijas de 32A tipo europeo para la conexión de la manguera grupo-torre.

The generating set incorporates 32A 2P + G European socket for the connection of the hose genset - lighting tower.

Apolo

serie 3000

3.000 W - 57.000 Lum.

